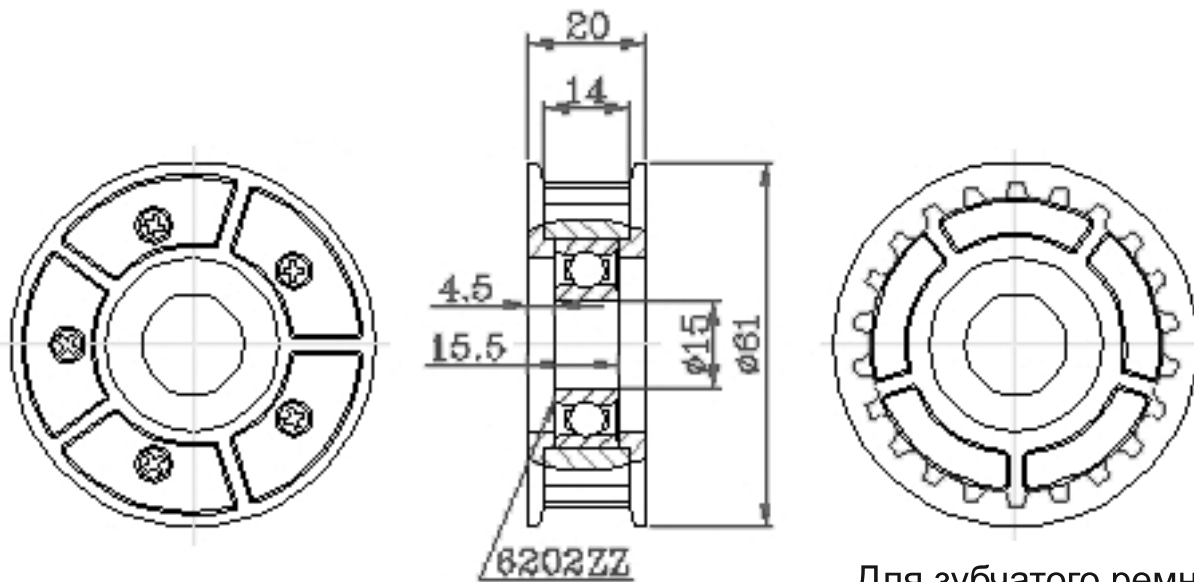


ШКИВ ПЛАСТИКОВЫЙ ЗУБЧАТЫЙ ХОЛОСТОЙ
С ПОДШИПНИКОМ



Для зубчатого ремня - S8M
Z - 22
P - $\varnothing 51,83$
D - $\varnothing 54,83$