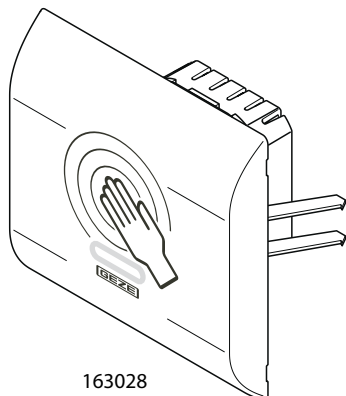


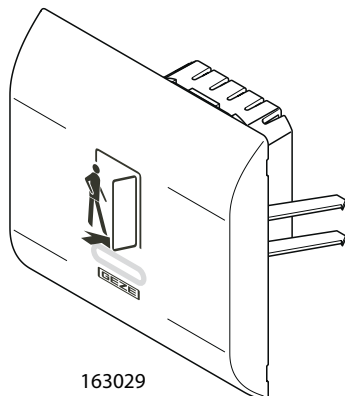
GC 306



164144-00



163028

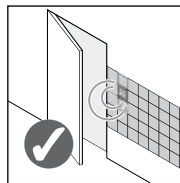
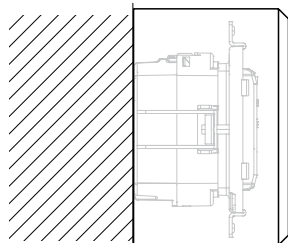


163029

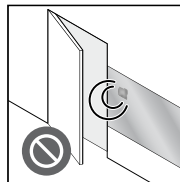


Принадлежности:

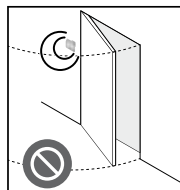
Розетка для накладного
монтажа,
мат. № 164059



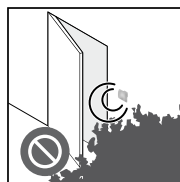
Датчик GC 306 может быть установлен под плиткой, деревянной поверхностью, штукатуркой, пластиком и стеклом.



Не допускается установка GC 306 под металлическими поверхностями.



Не устанавливать GC 306 в зоне поворота дверей.



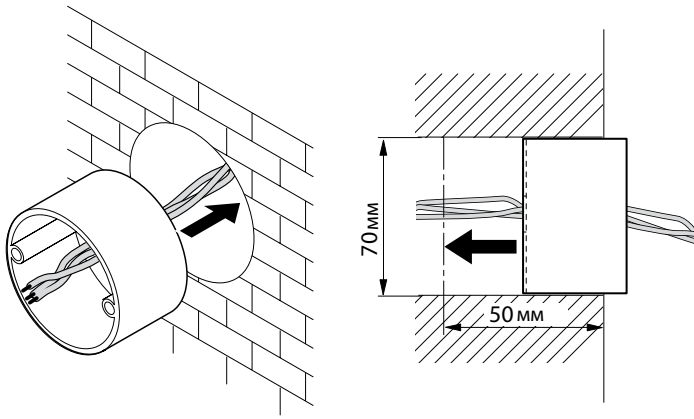
Предотвратить движение объектов вблизи GC 306.



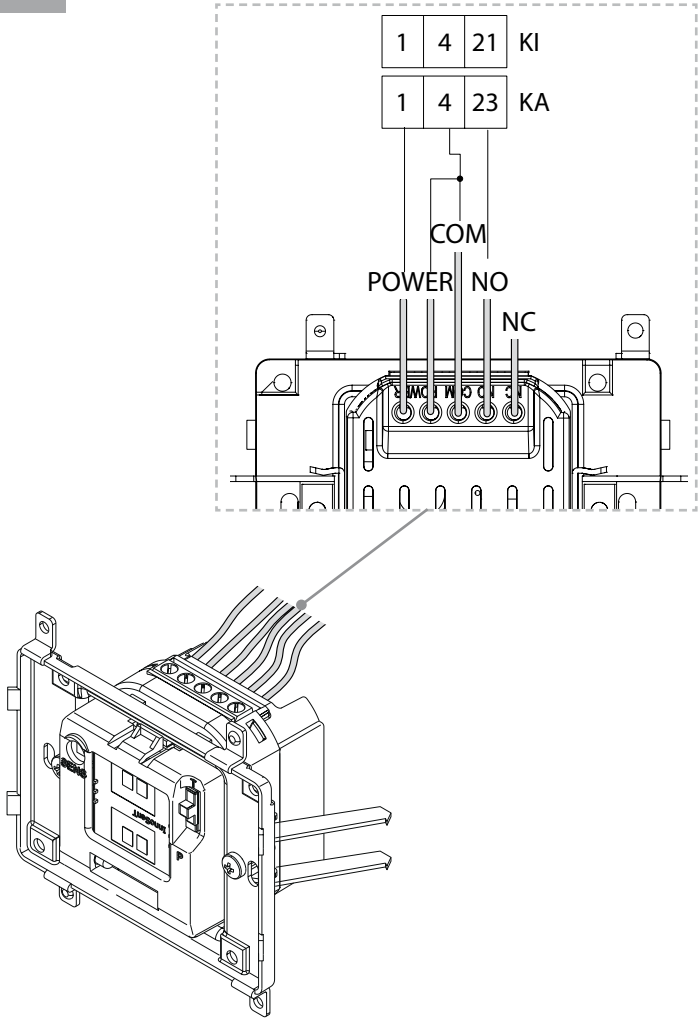
Технология	Радарный датчик движения
Частота	24 150 ГГц
Плотность потока энергии	< 5 мВт/см ²
Дальность охвата (ручной режим)	±10 ... 50 см (движение к датчику, угол 90°), регулируется*
Тип обнаружения	Движение (нечувствительность к направлению)
Скорость объекта для обнаружения	Мин. 5 Гц или ±3 см/с, макс. 200 Гц или ±1,2 м/с
Электропитание	12–24 В AC ±10 % 12–24 В DC +30 %/–10 %
Частота сети	50–60 Гц
Потребление тока	<1,2 Вт
Выход	Реле переключения (контакт без потенциала)
<ul style="list-style-type: none"> ▫ Макс. напряжение на контактах ▫ Макс. ток переключения ▫ Макс. коммутационная способность 	48 В AC – 60 В DC 1 А (резистивный) 30 Вт (DC) / 48 ВА (AC)
Время выдержки	0,5 с (в импульсном режиме)
Диапазон температур	от –20 °C до +55 °C
Степень защиты	IP 30 с подключенным кабелем IP 40 встроенный, без передней панели IP 52 встроенный, с передней панелью и силиконовым уплотнением, установленный в розетку для накладного монтажа
Соответствие стандартам	R&TTE: 1999/5/EC, EMC: 2004/108/EEC
Материал	АБС-пластик / поликарбонат
Цвет	Белый
Рекомендованный кабель	Витой кабель диаметром до 16 AWG – 1,5 мм ²

* Настройка поля охвата < 10 см возможна, но способность обнаружения датчика в этом случае не может быть гарантирована.

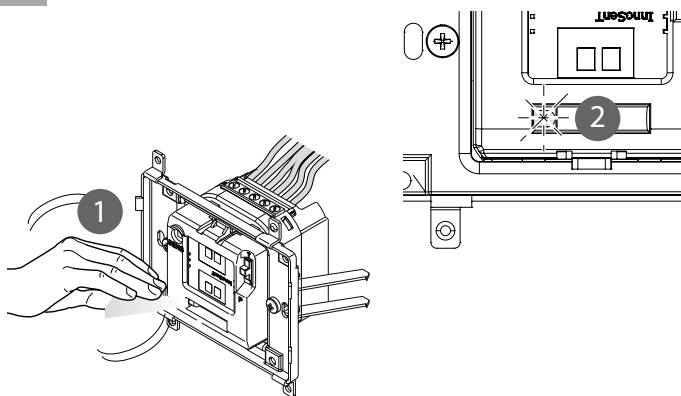
1



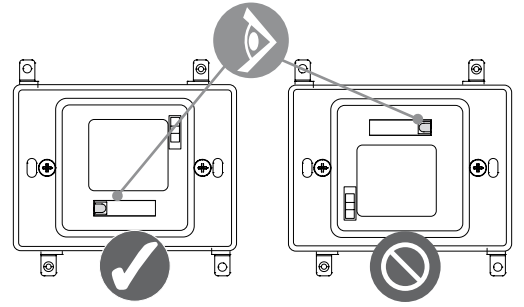
2



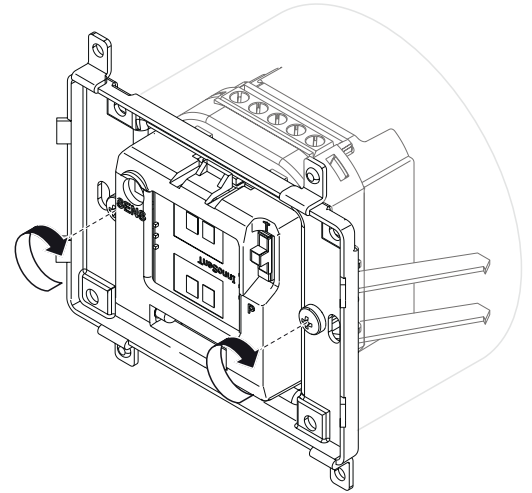
3



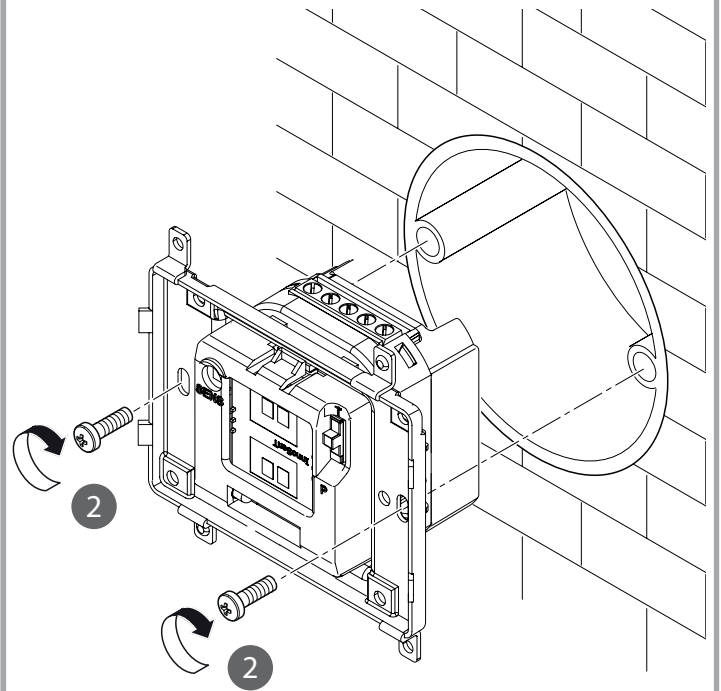
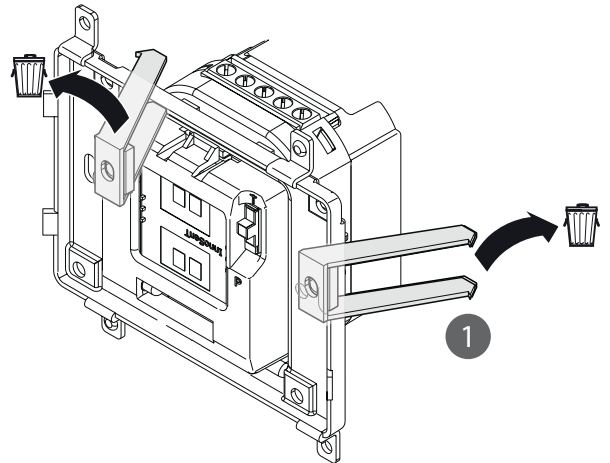
i



4a



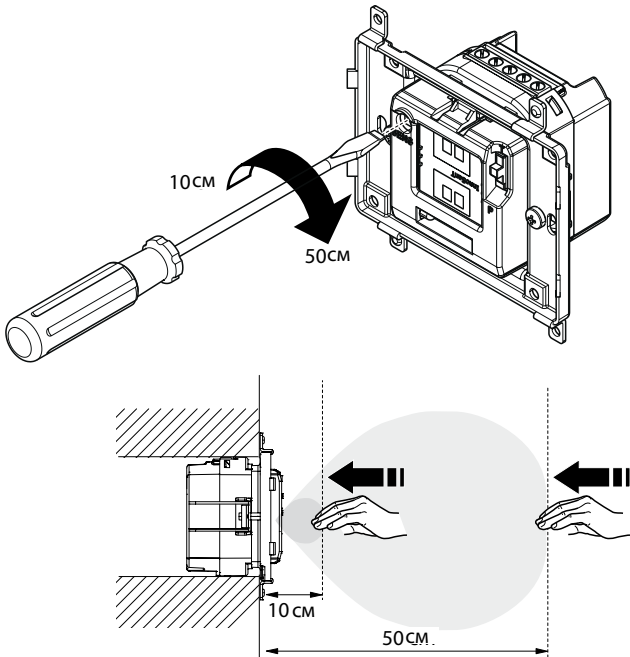
4b



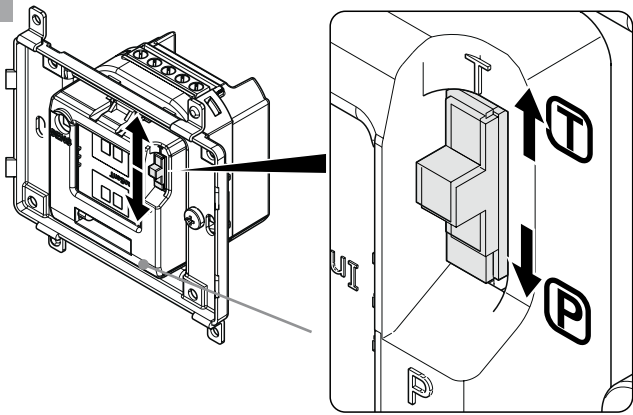
5

Дальность действия

- Настроить в соответствии с потребностями.
- В зависимости от направления движения, размера и материала / типа объекта для обнаружения.

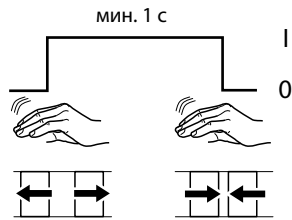


6



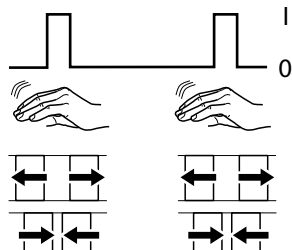
Режим переключения (Т)

- Рекомендуется для вариантов применения с переключением.
- Обнаружение активирует релейный выход, следующее обнаружение деактивирует его.
- В автоматических вариантах использования дверь остается открытой после первого обнаружения.



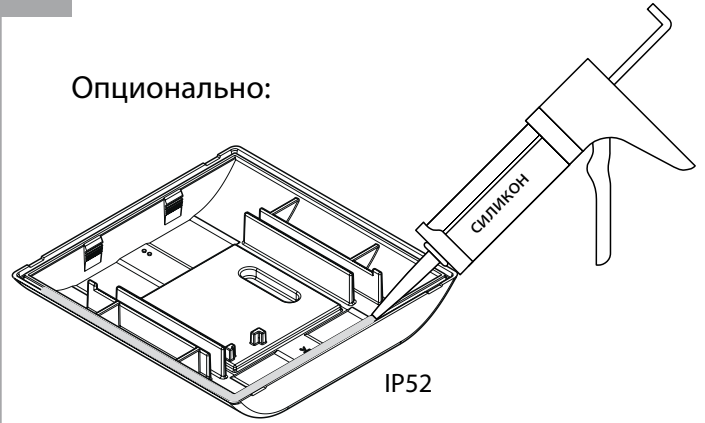
Импульсный режим (P)

- Рекомендуется для автоматических вариантов использования двери.
- Обнаружение активирует релейный выход на короткое время (в зависимости от продолжительности движения перед датчиком).

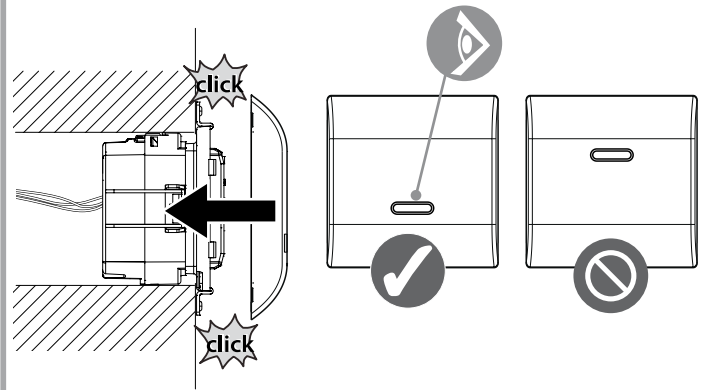


7

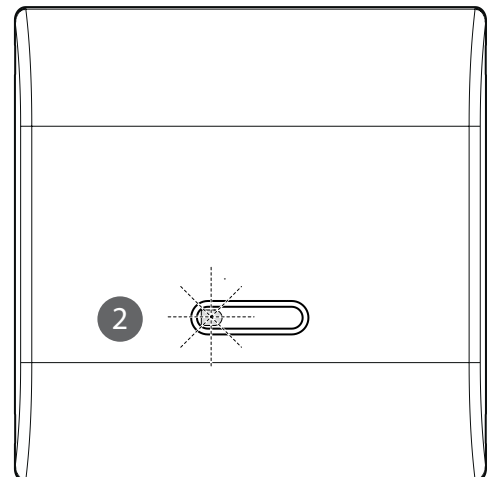
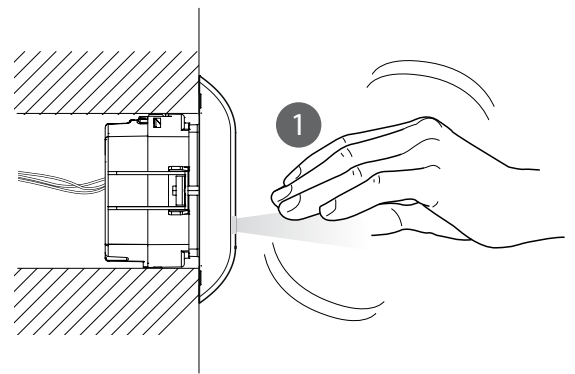
Опционально:



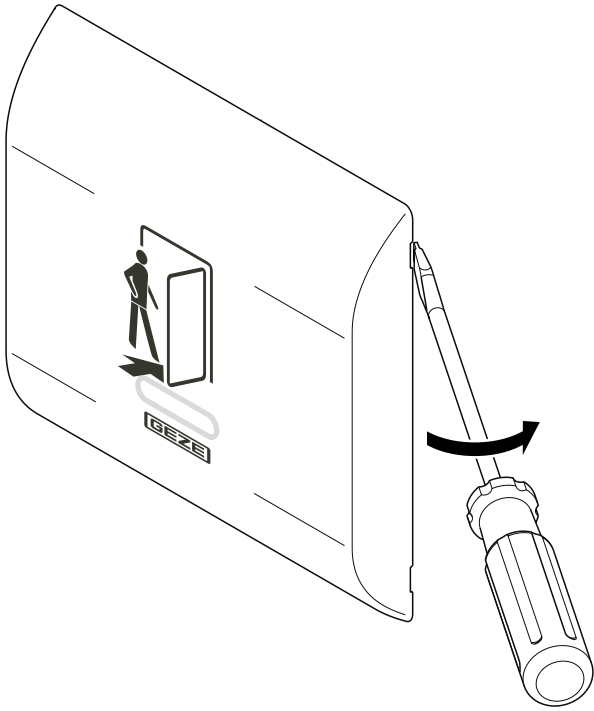
8



9



Открыть GC 306



Устранение неисправности

Неисправность	Светодиод	Возможные причины	Устранение
Дверь не открывается.		Неправильное электропитание или его отсутствие.	▶ Проверить подачу напряжения.
		Дальность охвата слишком мала.	▶ Настроить дальность охвата. ▶ Убрать металлические объекты из зоны перед датчиком.
		Неправильная кабельная разводка.	▶ Проверить кабельную разводку и подключение реле.
Дверь остается открытой.		Окружение влияет на функционирование датчика.	▶ Убрать движущиеся объекты из зоны охвата датчика.
		Неправильная кабельная разводка.	▶ Проверить кабельную разводку и подключение реле.
После обнаружения / активации дверь остается открытой.		Неправильный режим выхода.	▶ Переключить режим выхода на импульсный режим.
		Неправильная кабельная разводка.	▶ Проверить кабельную разводку и подключение реле.



Светодиод горит



Светодиод не горит