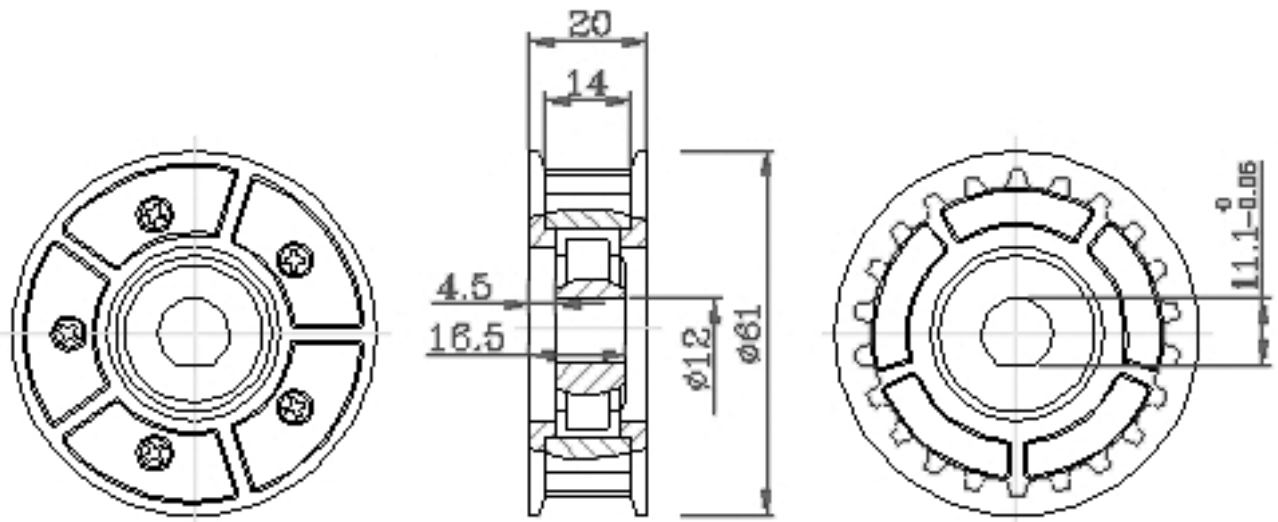


ШКИВ ПЛАСТИКОВЫЙ ЗУБЧАТЫЙ  
ДЛЯ ЭЛЕКТРОДВИГАТЕЛЯ АВТОМАТИЧЕСКОЙ ДВЕРИ



Для зубчатого ремня - S8M  
Z - 22  
P -  $\phi 51,83$   
D -  $\phi 54,83$